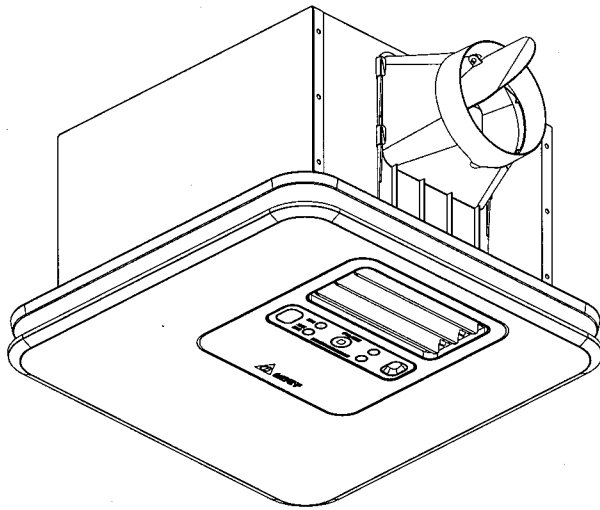


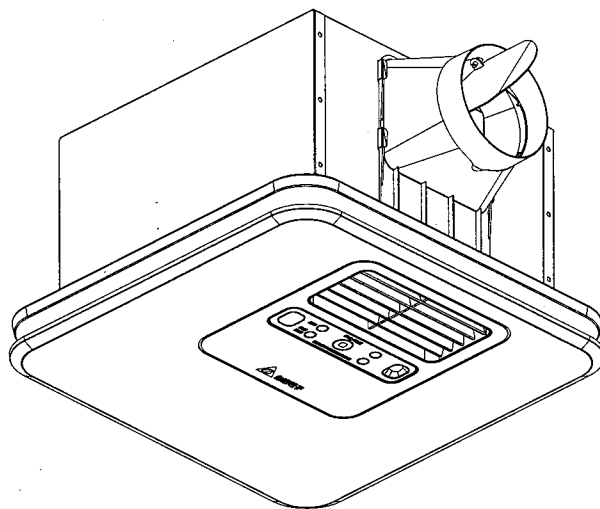
多功能循環涼暖風機

安裝及使用說明書

豪華型 300 系列



VHB30ACMRT-A/ VHB30BCMRT-A



VHB30ACMT/ VHB30BCMT
VHB30ACMRT/ VHB30BCMRT

目錄

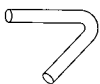
安裝及注意事項	2
包裝內容	3
尺寸圖 / 規格表	4
安裝步驟	5
功能說明	8
異常排除	10
保養與維護	11
保證卡	11

安裝前請先確認以下安全注意事項

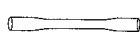
⊘ 安全事項：

1. 安裝或是維修時，務必將電源關閉，並確認電源電壓：
 - VHB30ACMRT / VHB30ACMT / VHB30ACMRT -A，請使用 110V/60Hz 電源。
 - VHB30BCMRT / VHB30BCMT / VHB30BCMRT -A，請使用 220V/60Hz 電源。
2. 本產品不可裝設於超過攝氏 40 度以上場所。
3. 本體安裝高度須高 2.3 公尺，以降低人員受傷的風險。
4. 安裝于浴室等潮濕場所時，請務必加裝漏電斷路器，漏電斷路器洩漏電流在 30mA 以下。
5. 請裝設專用的獨立回路。
6. 安裝時，須在供電線路中安裝其觸點開距不小於 3mm 的 " 電源全極開關 " 以用於接通或斷開主機電源，其額定負載能力不小於 250V/20A，且安裝在浴室外側方便操作的地方。
7. 請勿安裝於火焰可及的區域。
8. 安裝工作必需由擁有合格證照的技師施行。
9. 為了避免危險，如果電源線損壞，必需由製造商、代理商或合格的技師更換。
10. 請勿於本體運轉時，覆蓋任何物品於面板上，以免阻隔空氣吸入與吹出而導致機器損壞。
11. 請勿使用以下配管方式：

太過彎曲



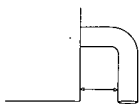
管道縮小



彎曲太多

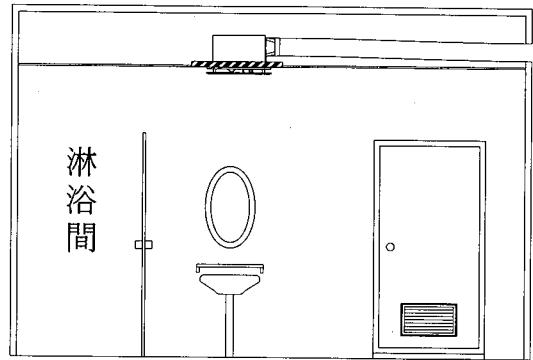


彎曲距離本體太近

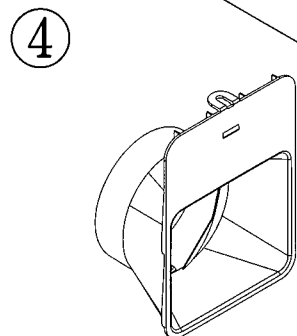
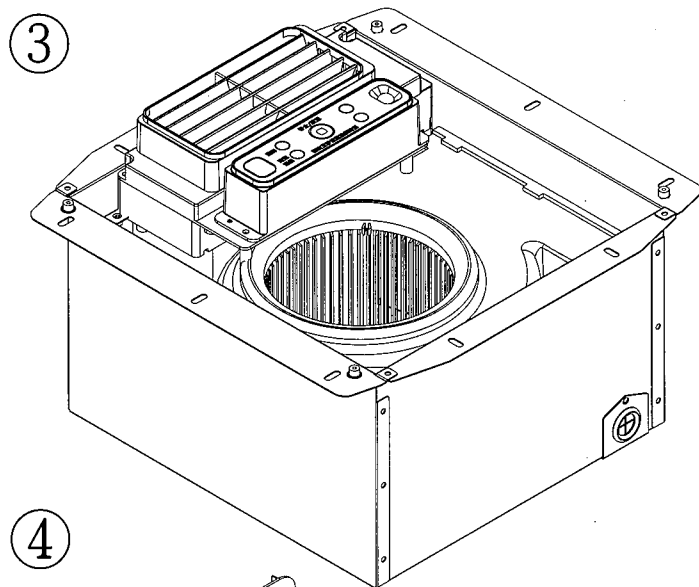
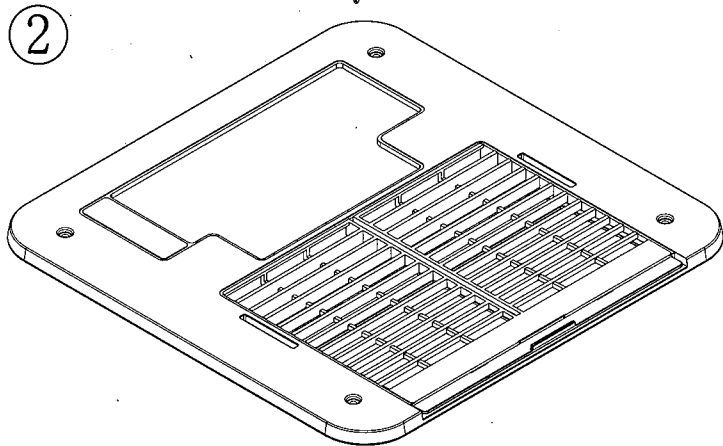
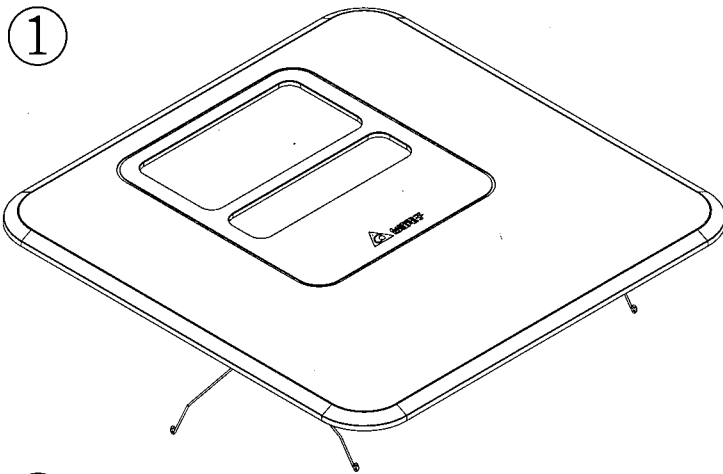


⚠ 注意事項：

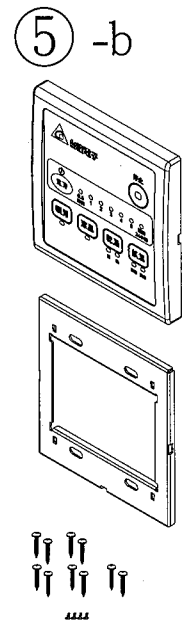
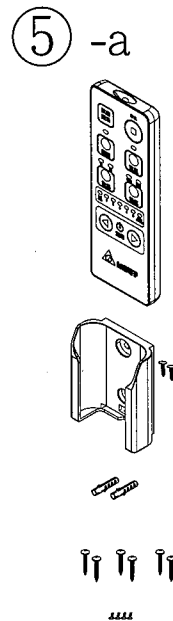
1. 建議本體熱風出口朝向穿衣側天花板上，避免裝在淋浴間或浴缸正上方，以免淋浴時產生風冷現象。若天花板內有樑柱時，請改變本體安裝方向、位置。



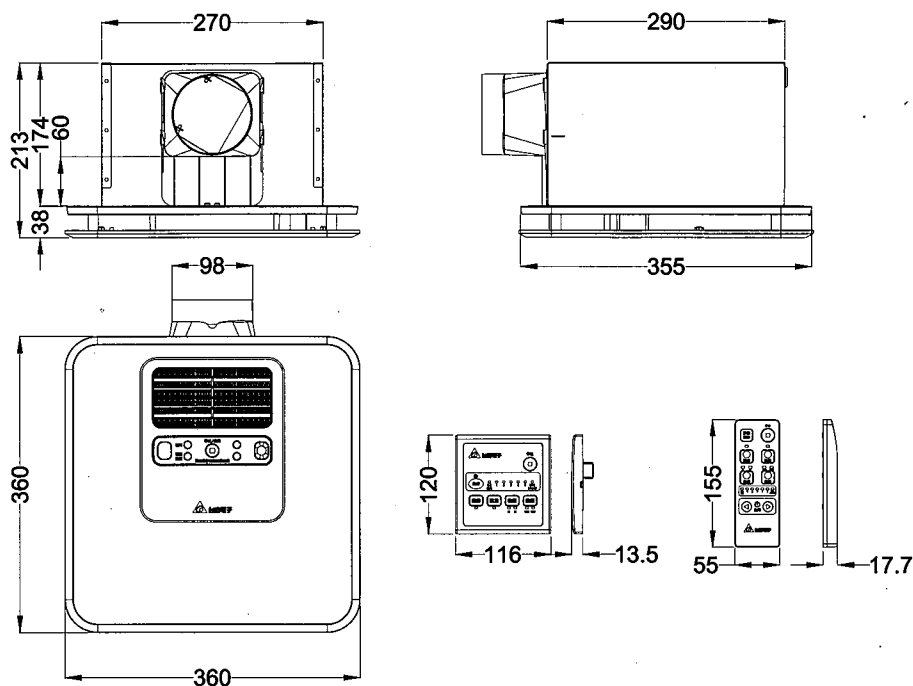
2. 請勿安裝本體於牆壁或是類似位置，否則容易導致機器損壞。安裝孔尺寸為 300mm x 300mm。請另設置一檢查孔。
3. 請在天花板補強至可承受重量 6.0kg 以上。補強材料加上天花板的厚最大為 50mm，若超出此厚度，本體無法安裝。
4. 請勿安裝在狹小浴室或淋浴間內。(2m² 以下)
5. 若要使用本產品對衛浴間進行通風，必須對衛浴間的門採取通氣措施(供氣口)。
6. 安裝前須將出風口 / 擋片的膠帶去除，避免排風不良及噪音產生。
7. 請牢固地安裝本體以避免產生異音。
8. 請在排氣管外牆安裝用於防止鳥類闖入的通氣孔蓋，或安裝用於防止雨水等進入的罩子。
9. 安裝于高樓層或風大的區域，建議安裝逆止閥，降低排風不順造成的異音。
10. 不可將線控型控制器裝設於淋浴室內使用者可及之處。



項目	內容	數量
1	彈簧面板	1
2	濾網面板 / 濾網	1
3	暖風機本體	1
4	出風口 / 擋片	1
5-a	無線型控制器： 控制器 / 底座 φ 3.5 自攻螺絲 塑料塞子 φ 4 自攻螺絲 25mm 長 φ 3 機械螺絲 6mm 長 AAA 乾電池 (另附)	1 2 2 6 4 2
5-b	線控型控制器： 控制器 金屬背蓋 φ 4 自攻螺絲 25mm 長 φ 3 機械螺絲 6mm 長 線控器連接線 (另附)	1 1 6 4 1
6	安裝及使用說明書	1



尺寸圖：單位 (mm)



規格表：

安裝尺寸：300mm x 300mm x 174mm

出風口尺寸：4"(100mm)

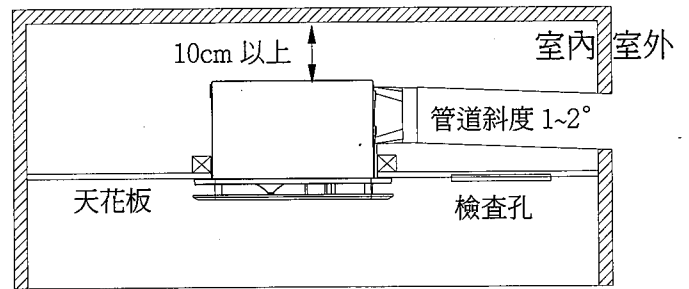
產品重量：5.5kg

控制器	額定電源 110V	額定電源 220V
無線型	VHB30ACMRT-A (韻律風門)	VHB30BCMRT-A (韻律風門)
	VHB30ACMRT	VHB30BCMRT
線控型	VHB30ACMT	VHB30BCMT

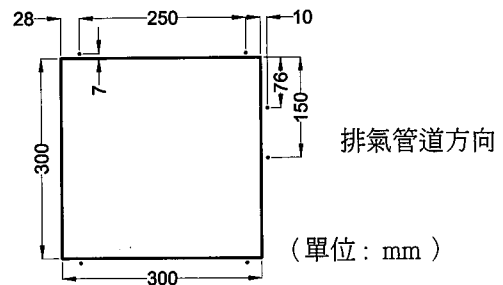
功能	循環最大風量 (m ³ /h)	換氣最大風量 (m ³ /h)	換氣最大靜壓 (Pa)	噪音 (dBA)	馬達消耗功率 (W)	加熱器消耗功率 (W)	
暖房	155	60(間歇)	50(間歇)	42	15	2000/1600	
涼風	150	60(間歇)	50(間歇)	40	15	-	
乾燥	熱	100	60	50	42	10	1700/1400
	涼	100	60	50	42	10	-
換氣	強排	-	150	110	38	8	-
	節能	-	75	60	23	3.5	-

- 最大風量是在靜壓為 0 的數值；最大靜壓是在風量為 0 的數值。
- 噪音量測在半無響室中進行，量測點於進氣口的正面、左側、右側各 1m 取平均值。
- 規格皆在額定電源下的數值，若有變動，將不另行通知。

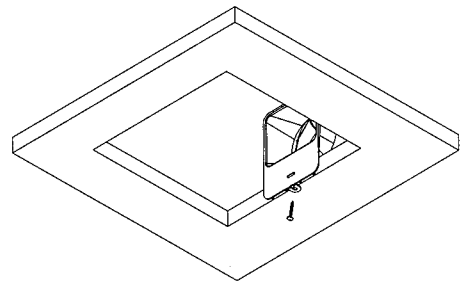
- 請使用直徑 10 公分 (4 英吋) 的排氣管。
- 將排氣管路連接於出風口，連接處用膠帶密封包緊，確認排氣管與介面是否密合。
- 管道請向屋外傾斜 $1^{\circ} \sim 2^{\circ}$ 。



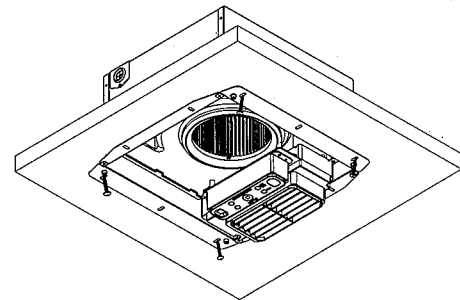
- 請於 300mm x 300mm 的方孔周圍鑽 6 個螺絲孔，尺寸如右圖：



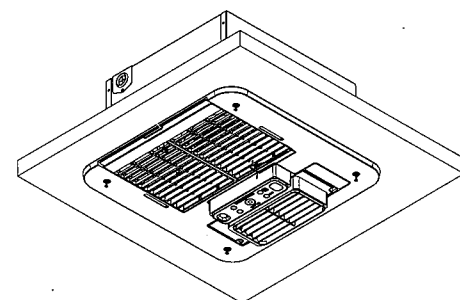
- 使用 T4x25L 自攻螺絲 1 顆 (螺絲包) 將出風口鎖附固定在木框上。



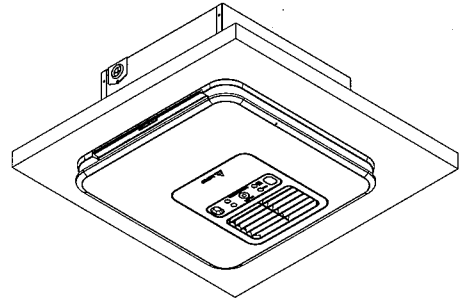
- 將本體與出風口結合至定位後，使用 T4x25L 自攻螺絲 5 顆 (螺絲包) 將本體牢固的安裝於木框上。



- 組裝濾網面板，使用螺絲包附的 M4x25L 機械螺絲 4 顆 (螺絲包)，將濾網面板固定於機台本體。



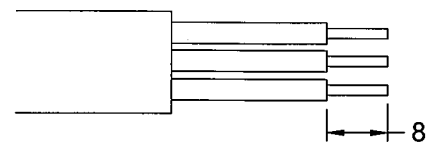
- 組裝彈簧面板，以手按壓彈簧並插入長方窄孔內後放開，將彈簧面板推至定位。



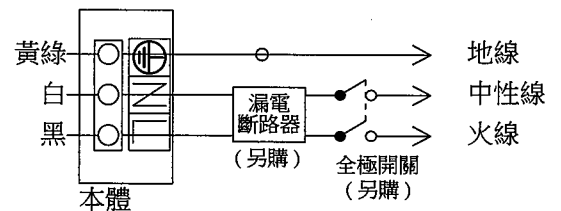
電源線連接

- 請勿使用絞線。
- 請使用 $\phi 2.0\text{mm}$ 的 VVF 電纜，並加工成筆直露出 8mm。如右 A、剝線示意圖。
- 請安裝專用的漏電斷路器 (20A)(另購)，且以全極開關(另購)切斷線路，此方法在每一極的接觸點切斷後有 3mm 以上的距離。接線請參考右 B、配線圖。

· A、剝線示意圖：



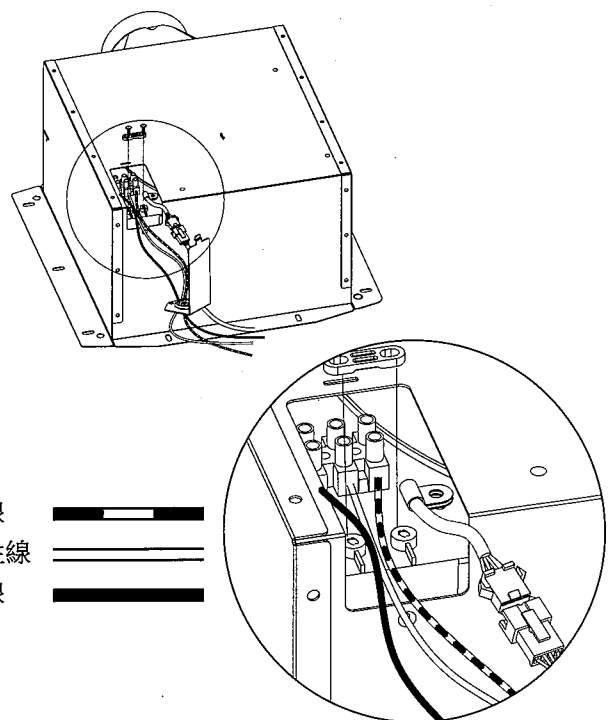
· B、配線圖：



暖風機配線作業程序

- 打開接線蓋板，將電線穿過防塵蓋孔洞
- 以十字起子鬆開電線壓板
- 以一字起子固定火線、中性線及地線在端子座
- 以電線壓板固定電源線
- 將控制器連接線接上主機端子頭，聽到 "卡嗒" 聲才是正確安裝。
(VHB30ACMT 和 VHB30BCMT 機型)
- 蓋上接線蓋板，以十字起子鎖固

· C、接線圖：



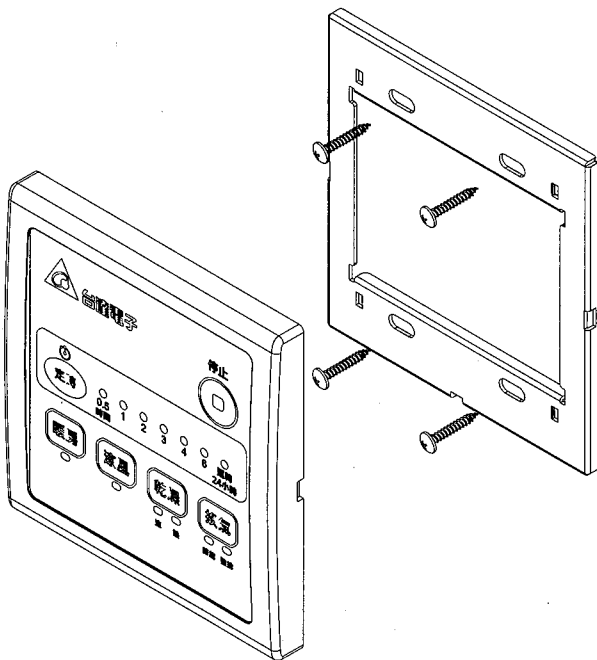
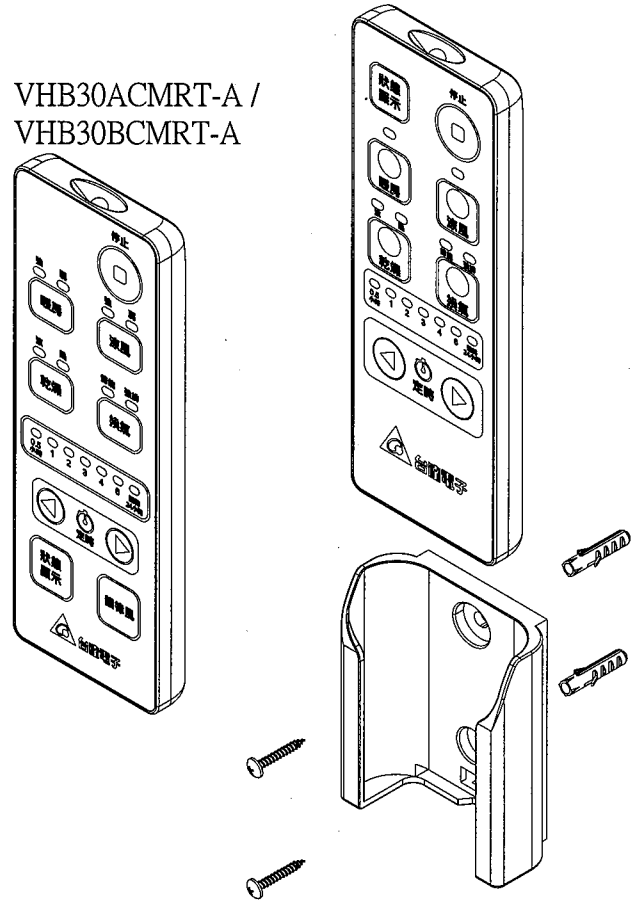
無線型控制器安裝

VHB30ACMRT / VHB30BCMRT /
VHB30ACMRT-A / VHB30BCMRT-A

- 把控制器從底座抽出，安裝 2 顆 4 號乾電池。
- 請勿破壞其間的珠鏈，該珠鏈可防止遙控器掉落。
- 測試遙控器接收，並決定遙控器安裝位置；安裝位置避開在花灑直淋處。
- 在浴室的牆壁上開 2 個 $\phi 4.8\text{mm}$ 深 26mm 以上的安裝孔，孔距約 38mm，並塞入塑膠塞子，如右圖所示。
- 以遙控器包裝內的 $\phi 3.5\text{mm}$ 螺絲將遙控器放置座固定至牆壁。
- 請把遙控器放回，完成安裝。

VHB30ACMRT /
VHB30BCMRT

VHB30ACMRT-A /
VHB30BCMRT-A



線控型控制器安裝

VHB30ACMT / VHB30BCMT

- 遙控器安裝位置避開在花灑直淋處。
- 請在牆上開一個寬 90mm、高 70mm 的方孔 (如有開關盒則免開孔)。
- 將控制器金屬背蓋用 $\phi 4$ 自攻螺絲 (4 顆) 鎖在方孔上或開關盒。
- 將連接線接頭插在控制器上。
註：接頭不可因灰塵或水泥而髒污，以免接觸不良。
- 蓋上面板，完成安裝。

暖房模式：適合冬天暖房升溫

按下暖房鍵

- 暖房指示燈亮起，定時燈號指示從開始至停止的運轉時間（出廠預設為 0.5 小時）。
- 自動溫控運行，暖房模式時，會快速加熱室內溫度。
- 自動間歇換氣，暖房運轉時，會自動進行間歇換氣，維持室內新鮮空氣。間歇換氣頻率為每 10 分鐘 1 次，每次 1 分鐘。
- 暖房運轉期間如須停止功能，請按停止鍵。

注意：

暖房模式運轉時，出風口被溫風加熱，請勿觸摸出風口。

乾燥模式：用於浴室乾燥時使用

按下乾燥鍵

- 指示燈亮起，乾燥功能分成 "涼乾燥" 及 "熱乾燥"，功能切換使用乾燥鍵，定時燈號指示從開始至停止的運轉時間（出廠預設為 0.5 小時）。
- 涼乾燥模式可設定連續運轉，熱乾燥模式無法設定連續運轉。
- 乾燥模式期間如須停止功能，請按停止鍵。

定時功能：設定各功能停止運轉時間

按下定時鍵

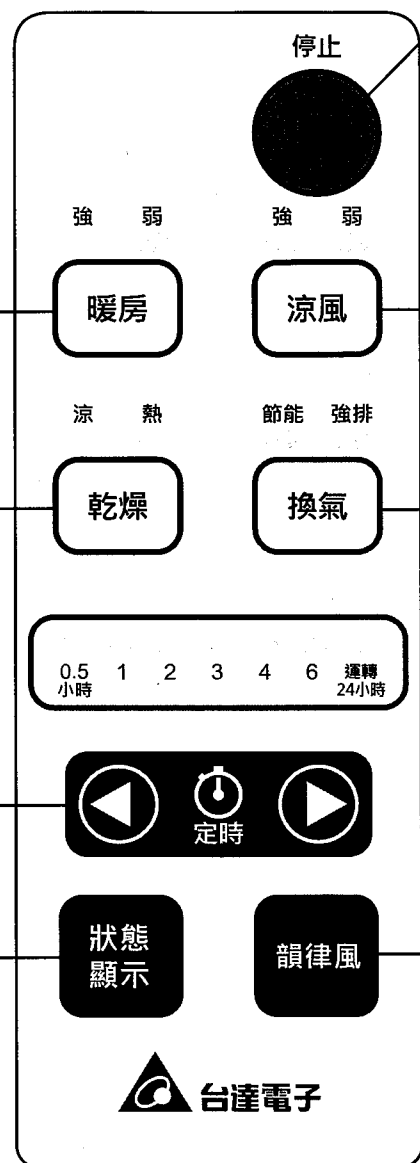
- 在暖房、涼風、乾燥、換氣任一功能運作時，按下定時左、定時右鍵可設定各功能運轉時間。
- 自動記憶定時設定儲存，每次開機自動載入上次設定值。
- 暖房功能單次定時最長 3 小時。
- 熱乾燥功能單次定時最長 6 小時。
- 功能設定運轉 24 小時，風扇連續轉動不停歇。

狀態顯示鍵功能：顯示上次運轉設定

按下狀態顯示鍵（遙控器機種）

- 燈號顯示上次設定狀態。

VHB30ACMRT-A /
VHB30BCMRT-A



停止鍵功能：停止機台各功能

按下停止鍵

- 強排、節能換氣及涼風、涼乾燥功能時，在風門關閉後，風扇馬達停止運轉。
- 暖房及熱乾燥功能會在加熱器關閉後，持續送風 30 秒後，再停止風扇。

涼風模式：適合用於夏天降溫排濕

按下涼風鍵

- 涼風指示燈亮起，定時燈號顯示從開始至停止的運轉時間（出廠預設為 0.5 小時）
- 自動間歇換氣，涼風運轉時，會自動進行間歇換氣，維持室內新鮮空氣。間歇換氣頻率為每 10 分鐘 1 次，每次 1 分鐘。
- 涼風運轉期間如須停止功能，請按停止鍵。

換氣模式：強排適合快速換氣 / 節能適合長時間靜音排氣

按下換氣鍵

- 強排指示燈亮起，定時燈號顯示時間表示從開始至停止的運轉時間（出廠預設為 0.5 小時）。再按一次換氣鍵切換至節能模式，節能指示燈亮起。
- 換氣模式下可調整定時功能至運轉 24 小時。
- 換氣運轉期間如須停止功能，請按停止鍵。

節能運轉 24 小時換氣

- 可長期維持室內空氣品質。
- 搭配動態感應功能，在偵測到人體動作時會自動切換強排運轉，待無偵測到動作 5 分鐘後，自動回復節能運轉 24 小時。

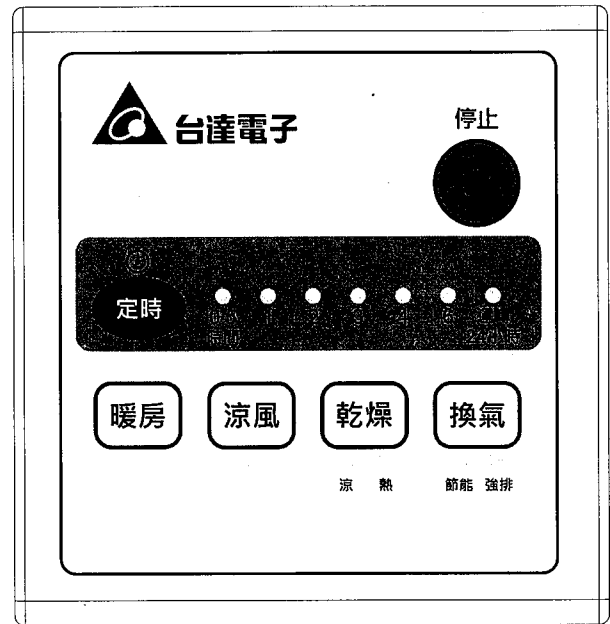
韻律風功能：擺動風門，增加溫風覆蓋範圍

VHB30ACMRT-A / VHB30BCMRT-A 機種專有

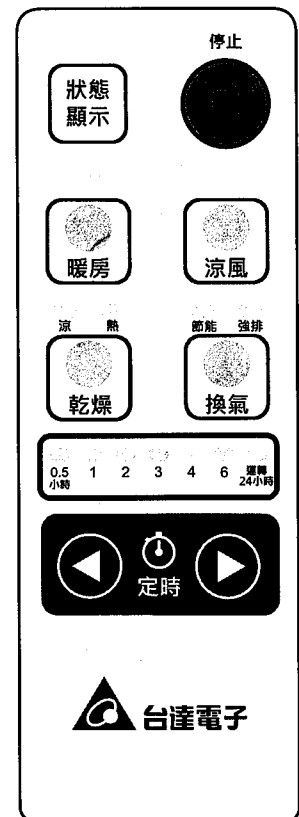
按下韻律風鍵

- 往覆式擺葉運動，再按一次固定擺葉角度。

VHB30ACMT /
VHB30BCMT

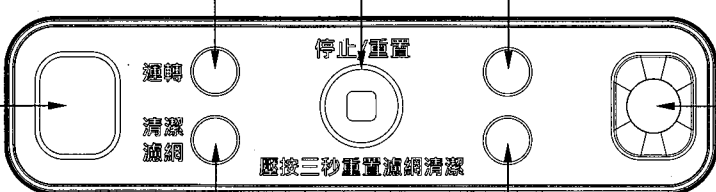


VHB30ACMRT /
VHB30BCMRT



暖風機本體 控制面板功能說明

備用停止鍵 / 濾網清潔重置鍵：
按一下：立即停止所有功能。
長按 3 秒：重置濾網清潔計時。

<p>運轉指示燈： 風扇運轉時亮綠燈，功能異常時亮紅燈。</p>	<p>光感應器： 偵測室內亮度，光線昏暗時搭配動作感應器能自動觸發 LED 夜燈照明。</p>	
<p>LED 夜燈： LED 夜燈輔助照明。</p>		<p>動作感應器： 偵測到人體活動，啟動強排換氣，當光線昏暗時的 LED 夜燈照明。</p>
<p>清潔濾網指示燈： 燈號為綠色，機台運轉 3 個月會亮起，提醒清潔濾網。</p>	<p>紅外線接收器： 無線遙控器訊號接收窗。(遙控機型才有)</p>	

異常排除

不良現象	可能原因	異常排除
主機不通電，風扇不運轉	<ul style="list-style-type: none"> 電源線是否接至本體？ 電源線與配電盤斷路器是否連接？ 	<ul style="list-style-type: none"> VHB30ACMT、VHB30ACMRT-A、VHB30ACMRT 請確實接上 110V 交流電源。 VHB30BCMT、VHB30BCMRT-A、VHB30BCMRT 請確實接上 220V 交流電源。 請檢查斷路器是單獨使用，且必須有 20A 以上的容量 是否跳電，請重新連接本體
運轉出現異常聲音	<ul style="list-style-type: none"> 本體是否確實安裝於天花板？ 	<ul style="list-style-type: none"> 請確實固定本體
產品發出 "嗶、嗶" 的連續短音，且運轉燈顯示紅色並閃爍	<ul style="list-style-type: none"> 風扇是否被異物卡住而停止作動？ 	<ul style="list-style-type: none"> 請斷電拆除面板，清除異物
產品發出 "嗶、嗶" 的連續短音，且運轉燈顯示紅色並恆亮	<ul style="list-style-type: none"> 線控型控制器未正確連接 	<ul style="list-style-type: none"> 請重新連接，並聯絡原購買的銷售點或安裝公司處理
產品發出 "嗶、嗶" 的連續短音，且運轉燈不亮	<ul style="list-style-type: none"> 接收器顯示板接觸不良 	<ul style="list-style-type: none"> 請連絡原購買的銷售點或安裝公司處理
產品發出 "嗶 ~" 的連續長音，且運轉燈顯示紅色並閃爍	<ul style="list-style-type: none"> 內部電路板異常 	<ul style="list-style-type: none"> 請立即斷電，並聯絡原購買的銷售點或安裝公司處理
產品發出 "嗶 ~" 的連續長音，且運轉燈顯示紅色並恆亮	<ul style="list-style-type: none"> 電壓錯誤 	<ul style="list-style-type: none"> 請確認機台接上的電壓是否正確

• 若無法排除異常，請按機台本體上的緊急停止鍵停止並立即關閉電源，撥打免付費客服電話。

產品保養與維護

- 請斷電之後拆下面板，使用吸塵器清除面板及本機灰塵。
- 請勿在機器運轉時進行保養動作。
- 請勿使用水柱直接噴洗機器本體。
- 請勿使用顏料稀釋劑、酒精、輕汽油、汽油、煤油、噴霧劑、鹼性清潔劑、經化學處理的清潔布或含有去污粉的清洗劑清洗風扇，避免產品產生異常的噪音、變質、變色或塗飾腐蝕脫落。
- 請用中性洗滌劑浸濕抹布擦拭外蓋，然後再用幹布將洗滌劑擦乾淨。
- 請勿取下機架或風扇，可能造成振動、異音。
- 建議保養週期為 3 個月一次。

保證卡			
購買日期	年	月	日
經銷章		生產序號	
		◎ 保證內容 本保證卡享有自購買日起三年免費服務，但如有下列情形之一者，雖在保證期間內，亦得酌收成本費或服務費： 1、未出示本保證卡，或無購買日期或未蓋經銷者章。 2、安裝錯誤而導致之損壞。 3、自行改裝所發生的故障。 4、經安裝後購買人自行搬移或運送所發生破損。 5、因天災地變所導致損壞。 6、由於使用者之過失，或使用錯誤以致故障者。	

台達電子工業股份有限公司
 地址：33341 桃園縣龜山工業區山鶯路 252 號
 免付費客服電話：0800-005-966
 電子郵件信箱：DELTA.VENTILATION@delta.com.tw
 網站：www.deltaww.com